

GS Ancoră expandabilă premium

Ancoră expandabilă premium pentru etanșare în beton



Aprobări și Rapoarte

- ETA 11/0268



Informații despre produs

Caracteristici

- Fixare prin străpungere, simplă și rapidă
- Cele două zone de lovire asigură o instalare corectă (în special în găurile înguste) și o siguranță ridicată în utilizare
- Aprobată pentru instalare în beton fisurat și nefisurat
- Clasa de rezistență la foc A1
- Fixare fiabilă datorită verificării vizuale simple
- Expandare prin batere cu ciocanul, nu necesită dispozitive de montaj

Aplicații

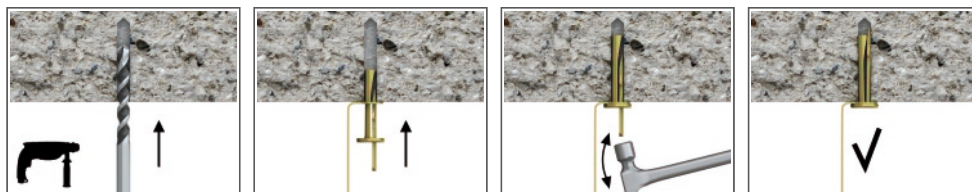
- Instalarea tavanelor ușoare și a plafoanelor suspendate
- Instalarea plafoanelor cu capușeală
- Instalarea clemelor de conducte și țevi și a altor aplicații MEP
- Sisteme de ventilație
- Profile de acoperiș din metal
- Bandă Perforată

Material de bază

Informații tehnice

- Beton fisurat C20/25-C50/60
- Beton nefisurat C20/25-C50/60

Ghid de instalare

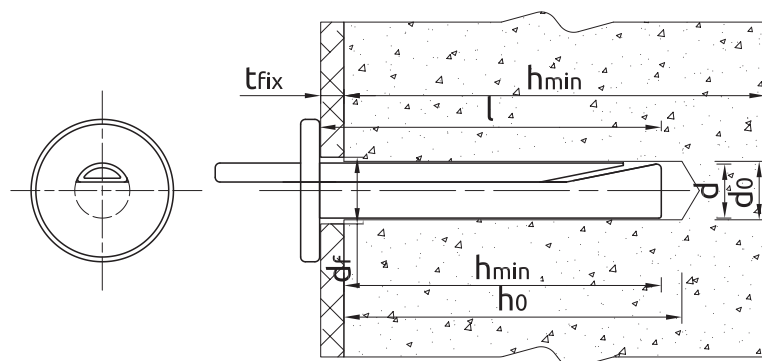


1. Realizați o gaură având diametrul și adâncimea cerute.
2. Introduceți ancora în orificiu până când atingeți adâncimea necesară.
3. Loviți cuiul până la uniformizarea cu capul.
4. Nu loviți cuiul cu ciocanul când introduceți diblul în orificiu.

Informații despre produs

Mărime	Cod produs	Ancoră		Element de instalat	
		Diametru	Lungime	Grosime maximă	Diametru gaură
		d	L	t _{fix}	d _f
[mm]					
Ø6	R-GS-06040	5.8	36	4.5	7
	R-GS-06065	5.8	65	35	7

Parametri instalare



Mărime	Ø6		
Diametru de fixare	d	[mm]	5.8
Diametru gaură în substrat	d ₀	[mm]	6
Adâncime minimă gaură în substrat	h ₀	[mm]	40
Adâncime minimă de instalare	h _{nom}	[mm]	32
Grosime minimă substrat	h _{min}	[mm]	100
Distanță minimă între ancore	s _{min}	[mm]	200
Distanță minimă față de margine	c _{min}	[mm]	150

Date performanță de bază

Date referitoare la performanță pentru fixarea unică fără a influența distanța față de margine și spațiere

Substrat	Beton fisurat		Beton nefisurat
SARCINĂ MEDIE F_{Ru,m}			
Ø06, Adâncimea efectivă de instalare 32 mm	[kN]	4.27	4.27
SARCINĂ SPECIFICĂ F_{Rk}			
Ø06, Adâncimea efectivă de instalare 32 mm	[kN]	3.00	3.00
SARCINĂ DE PROIECTARE F_{Rd}			
Ø06, Adâncimea efectivă de instalare 32 mm	[kN]	2.00	2.00
SARCINĂ RECOMANDATĂ F_{rec}			
Ø06, Adâncimea efectivă de instalare 32 mm	[kN]	1.43	1.43

Indici de performanță pentru proiectare

Mărime

Rezistența la solicitări de tensiune și forfecare la expunerea la foc

Mărime				Ø6
R (pentru EI) = 30 min				
SARCINĂ DE TRACȚIUNE				
LIMITA DE CURGERE A OȚELULUI				
Rezistență specifică	$N_{Rk,s}$	[kN]	0.66	

Date tehnice

Cod produs	Ancoră	Cantitate [buc]			Greutate [kg]			Coduri de bare
	Lungime [mm]	Cutie	Exterior	Palet	Cutie	Exterior	Palet	
R-GS-06040 ¹⁾	36	100	1600	38400	1.14	18.2	467.0	5906675169347
R-GS-06065 ¹⁾	65	100	1600	38400	1.65	26.4	664.4	5906675158105

1) ETA 11/0268